

# Návod ke stavbě modelu nákladního vozu Wap/Falls

# Bramos

7000

Jsme velice rádi, že se Vám do rukou dostává stavebnice nákladního vozu Wap/Falls/Wap z produkce firmy Bramos. Stavebnice modelu obsahuje i velmi malé díly/součástky a je určena pro středně pokročilé modeláře.

## Několik rad pro úspěšnou stavbu modelu

- Pro stavbu modelu doporučujeme používat vhodné vteřinové lepidlo na plastové díly nebo lepidlo Revell, popř. UHU plast speciál. Pro kvalitní slepení plastových dílů lze ale použít i např. rozpouštědla perchloretylen nebo toluen.
- Všechny díly modelu zkontrolujte a oddělte od náliťků. Pro úpravy dílů modelu použijte jemné pilníky, skalpely apod. U rámu modelu **neodstraňujte** kruhové plošky na koncích žebér nosníků. Pomocí těchto plošek je rám přilepen ke spodní straně podlahy modelu.
- Pro konečnou úpravu karoserie modelu před aplikací barev můžete použít brusný papír odpovídající hrubosti (min. 1000zrn/cm<sup>2</sup>) pro zajištění celistvosti povrchů.
- Všechny díly, které budou opatřeny vrstvou barvy, je třeba důkladně odmastit.

## Postup stavby

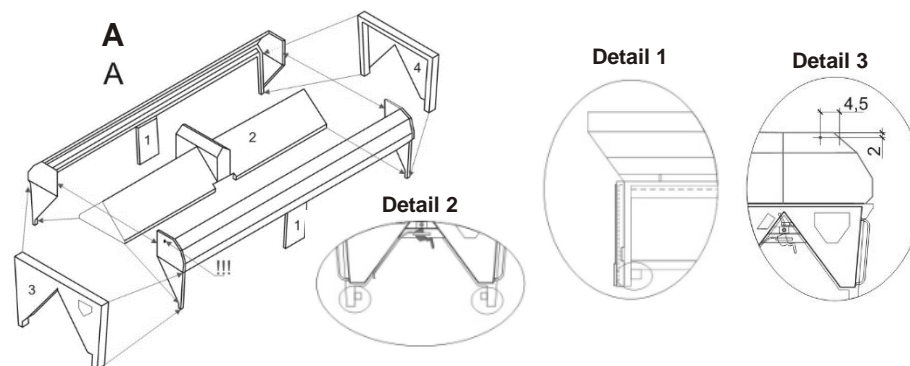
- Stavbu modelu začněte vyvrtáním otvoru pro žebřík, viz Detailu 3. Použijte vrták o průměru 0,5 mm.
- Slepte hlavní boční díly karoserie - viz nákres A, nechte důkladně proschnout.
- K základní části karoserie přilepte čelní partie modelu – díly 3 a 4. Díl 3 musí být umístěn na straně karoserie s otvorem pro žebřík - na nákresu A označeno vykřičníky. Přesná poloha čel je zobrazena na Detailu 1.
- Přilepte podlahu modelu. Její spodní část umístěte na připravené zarážky v karoserii modelu – viz Detail 2.
- Přilepte leptaný díl č. 5 (madla pod nárazníky) z vnitřní strany do čela modelu, dbejte na přesné umístění, aby byly zachovány otvory pro nárazníky.
- Na základě předlohy skutečného vozu odřízněte přebytečné „kotvičky“ na bočních výsypných klapkách. Následně na karoserii přilepte boční výsypné klapky a středový krycí plech – díly 6 a 7, viz nákres B. Je důležité zajistit, aby závěsy výsypných klapek byly ve stejné poloze se závěsy na karoserii modelu.
- Slepte částí rámu, čelníku, vzduchojemu a brzdového válce - díly 10 až 14.
- Na spodní část brzdářské plošiny přilepte připravené schody z aršíku s leptanými doplňky – díly 15.
- Barevná úprava modelu - Pro aplikaci tenké vrstvy základového nátěru doporučujeme použít např. Surfacer 1000. Na povrchovou úpravu modelu použijte syntetickou barvu odpovídající barevnému odstínu skutečného vozu.
- Stavebnice modelu neobsahuje obtisky s popisy vozu. Obtisky je možno zakoupit v našem elektronickém obchodu; pokud obtisky odpovídající zvolené variantě skutečného vozu nejsou dostupné, lze tyto obtisky zhotovit na objednávku.
- Pro lepší aplikaci obtisků můžete model opatřit tenkou vrstvou lesklého bezbarvého laku. Následně na model vozu umístěte popisy z obtiskového archu.

- Pro zafixování a lepší vzhled obtisků na modelu lze na model nanést tenkou vrstvu polomatného, nebo matného bezbarvého laku.
- Pro realističtější vzhled opotřebeného vozu lze aplikovat patinu a opět zafixovat velice tenkou vrstvou polomatného, nebo matného bezbarvého laku.
- Z vnitřních stran na čela modelu přilepte výsypné mechanismy – díly 8 a 9. Jejich polohu vymezují dvojice výstupků na vnitřních stranách čel modelu. Dbejte na správnou orientaci mechanismu dle nákresu B.
- Pro zajištění správných jízdních vlastností modelu je potřeba modelu zajistit odpovídající hmotnost. Lze využít přiložené matice M6, popř. přilepit jiné závaží na rám modelu nebo na spodní strany do dílu 2 na nákresu A.
- Přilepte rám modelu do karoserie modelu. Kulaté plošky na rámu modelu tvoří kontaktní místa, kterými je rám přilepen k horní straně podlahy modelu.
- Žebřík (díl 16) v jeho horní části ohněte přibližně pod úhlem 80 stupňů. Přilepte na čelník modelu a do vyvrtaného otvoru v horní části čela karoserie.
- Barevně upravte ovladače brzdového soustrojí – nejprve bílou barvou podklad, pak žlutou a červenou barvou naznačte ovladače. Ovladač žluté barvy je na obou stranách umístěn uprostřed mezi ovladači červené barvy. Dále natřete ovládací páky výsypného mechanismu a držáky koncových odrazových světel na obou čelech modelu.
- Do čel hlavního rámu modelu zasuňte, v případě potřeby přilepte, nárazníky.
- Do kulis spřáhel upevněte pružinky a následně spřáhla zasuňte do kulis.
- Připravené kulisy spřáhel s pružinkami a spřáhly umístěte do rámu modelu. Vyzkoušejte plnou funkčnost výkyvu kulis spřáhel.
- Dvojkoli vložte do podvozků a podvozky s dvojkolimi zasuňte do rámu modelu.

**Upozornění:** Nejedná se o hračku. Stavebnice ani sestavený model nejsou vhodné pro děti do 14let.

**Přejeme Vám úspěšnou stavbu a hodně radosti z hotového modelu.**

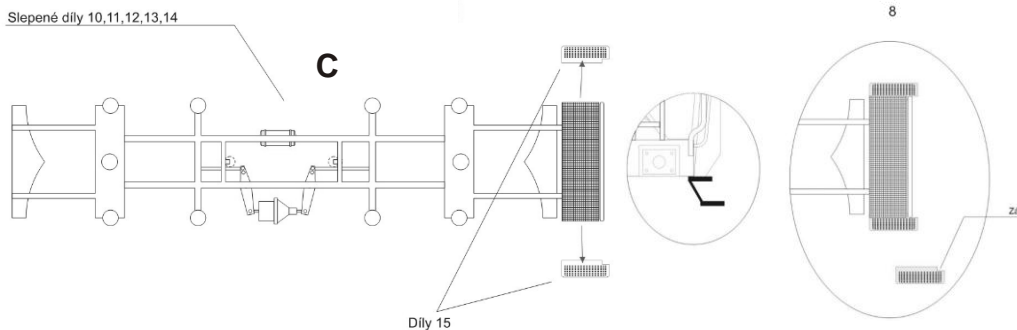
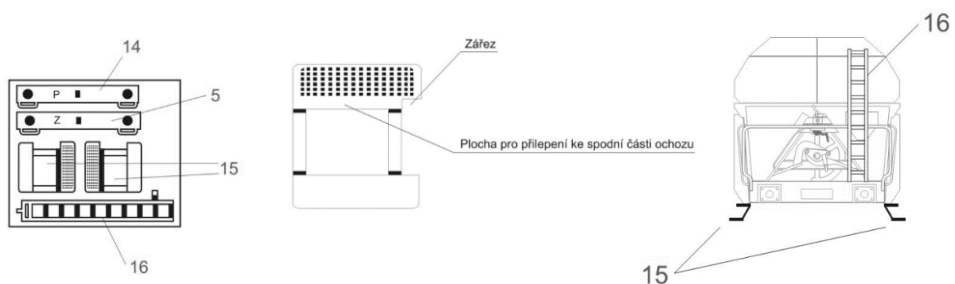
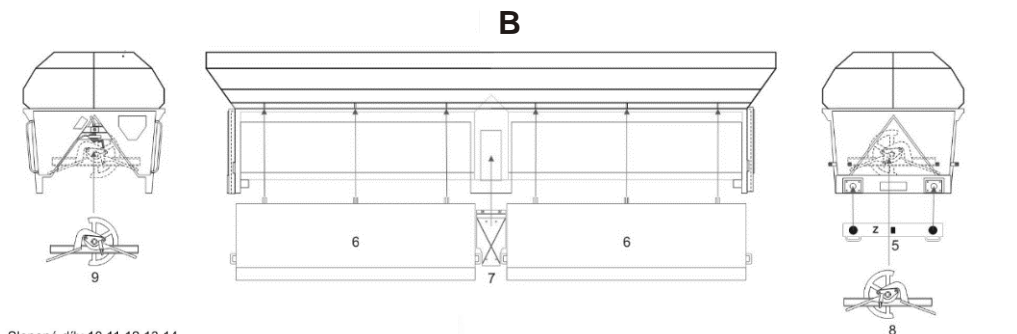
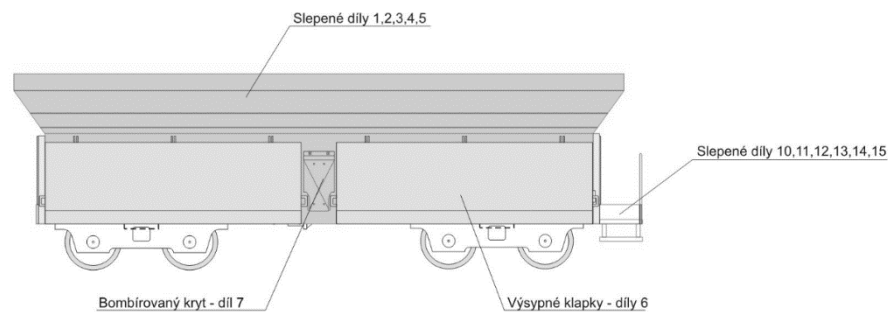
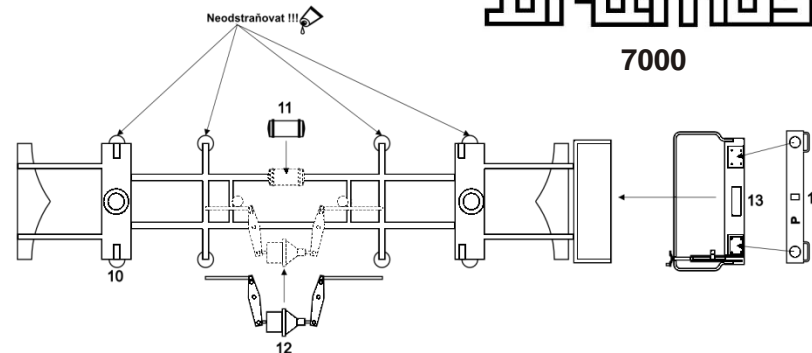
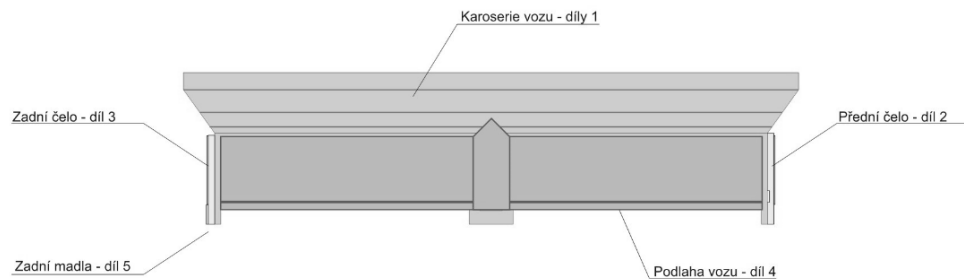
**V případě dotazů nám neváhejte napsat na adresu [info@bramos.eu](mailto:info@bramos.eu)**



# Nákresy ke stavbě modelu nákladního vozu Wap/Falls

# PROBROS

7000



Ukázka rozmístění popisů z období ČSD.

Tyto obtisky, včetně dalších variant, je možno zakoupit v našem internetovém obchodu.

